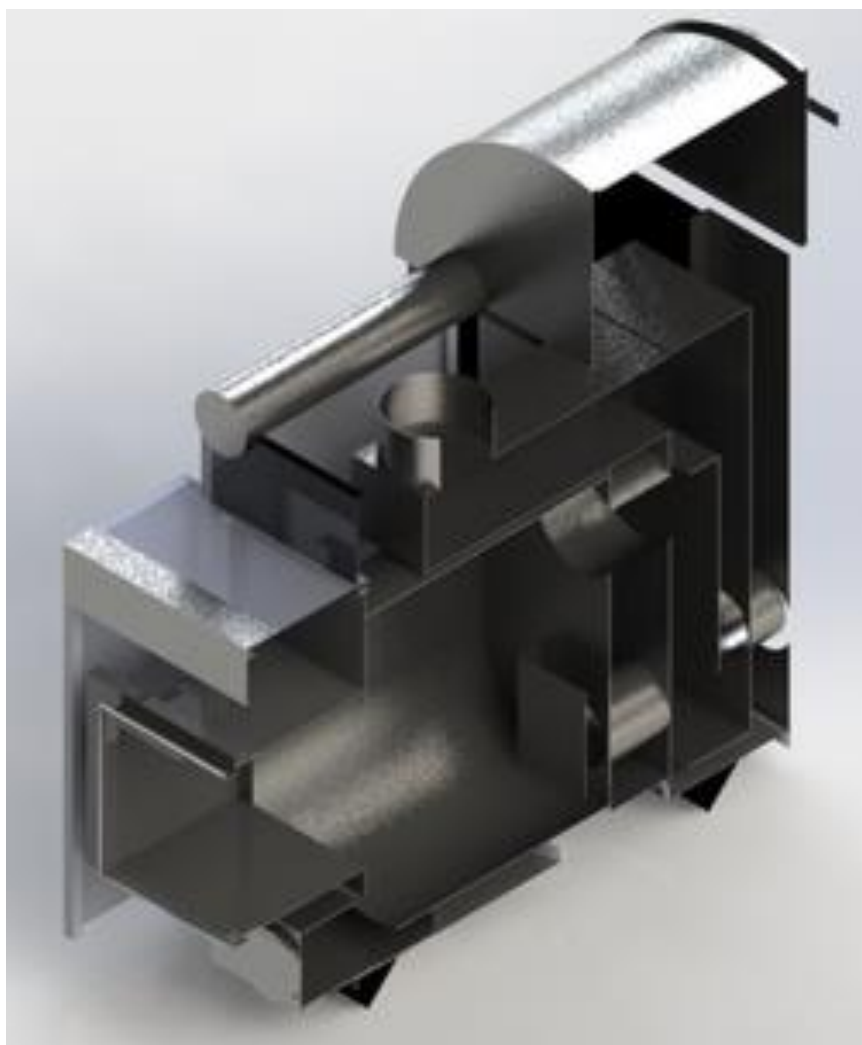


РУКОВОДСТВО ПО ЭКСПЛУАТАЦИИ

ДРОВЯННАЯ БАННАЯ ПЕЧЬ (АППАРАТ) АКТВ

ПРОМЕТЕЙ ИСПОЛНЕНИЕ 4 ДО 20 М³, ПРОМЕТЕЙ ИСПОЛНЕНИЕ 2 ДО 30 М³



Настоятельно рекомендуется ознакомиться перед началом проведения монтажных работ!

Конструкция изделий постоянно совершенствуется, поэтому возможны незначительные расхождения документации с приобретенным Вами изделием.

ОГЛАВЛЕНИЕ

Общая информация
Особенности конструкции и применяемых материалов
Техническое описание конструкция печи
Технические характеристики
Выбор модели печи
Выбор бака для воды
Печи с дистанционным нагревом воды
Выбор камней
Монтаж печи
Требования пожарной безопасности
Схема установки печи
Монтаж дымохода
Воздухообмен в парилке
Эксплуатация печи
Ввод в эксплуатацию (разжигание)
Правила эксплуатации печи
Возможные неисправности и способы их устранения
Гарантийные обязательства

Общие сведения:

Экологичный газогенераторный аппарат предназначен для отопления парильного помещения сауны, смежных помещений, получения пара и нагрева воды.

Особенности конструкции и применяемых материалов:

Преимущества печей «Прометей Эконом» в сравнении с аналогами:

- более низкое потребление топлива благодаря функции газогенерации;
- жаростойкая и кислотостойкая нержавеющая сталь (хром 18%);
- высокотемпературный газогенераторный режим работы;
- комфортная топка аппарата;
- отсутствие температурных деформаций изделия, благодаря спиралевидной форме топки.

Техническое описание

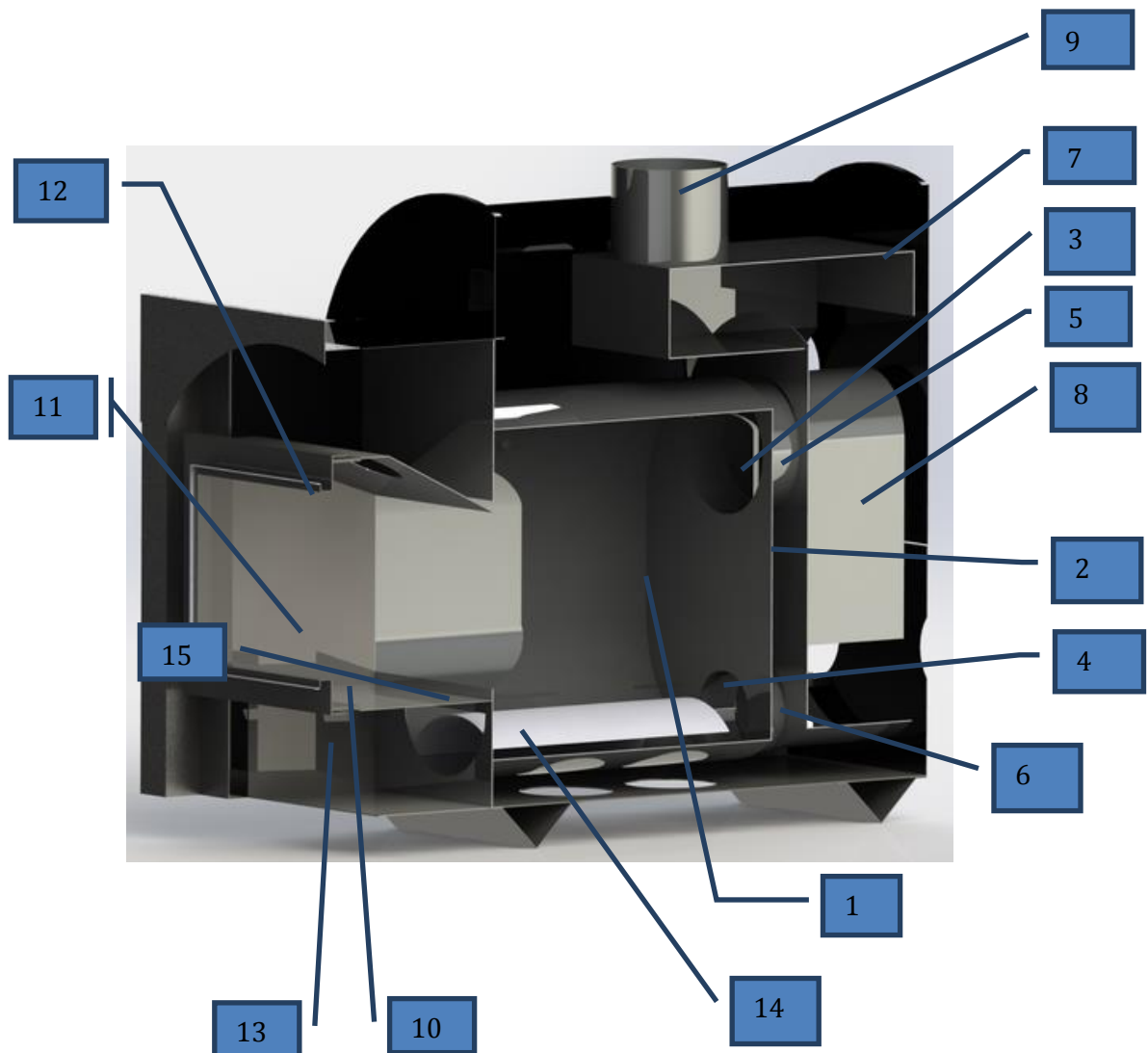


Рис1

Предлагаемый аппарат рис.1 выполнен из жаростойкой нержавеющей стали в форме горизонтально расположенного цилиндра 1, в которую вварена перегородка 2 с отверстием в верхней части для выхода дыма 3 и отверстием прочисткой в нижней части 4. В заднюю часть печи посредством патрубков 5,6 вварена газогенераторная камера 7, в которую вварен дымовой канал 8, предназначенный для перенаправления дымовых газов вниз, а затем вверх к патрубку выхода дыма 9.

Топочная камера закрыта горловиной **10**, в которую вмонтирована дверца для закладки топлива **11** с отверстием подачи воздуха **12**, в нижнюю часть горловины вварен патрубок подачи первичного и вторичного воздуха **13**, подача которого регулируется совком для удаления золы **15**. В нижнюю часть топочной камеры вставлен колосниковый оборот или колосниковая решетка **14**, обеспечивающий работу печки в газогенераторном режиме.

- комфортная топка аппарата.
- отсутствие температурных деформаций изделия, благодаря спиралевидной форме топки.

Технические характеристики:

Наименование показателя	Значение показателя
	АКТВ-12 (Прометей Исп. 4 до 20 м ³)
1.Объем парилки до, м ³	15
2.Длина поленьев, м	0,4
3. Габаритные размеры, мм, не более	
- высота	1000
- ширина	520
- длина, мм	1000
- длина, без предтопочника	800
4. Масса, кг	54
5.Диаметр дымохода, мм	130
6.Присоединительная резьба штуцеров для воды	G« ³ / ₄ »

Выбор модели печи:

Какая модель подойдет в конкретном случае зависит от объема и качества теплоизоляции парилки, объема смежных помещений, требующих отопления, температурно-влажностного режима, желаемого времени прогрева парилки и количества людей, одновременно принимающих банные процедуры.

Модельный ряд печей Прометей рассчитан на самые популярные объемы парных (8–16; 16–22) м³.

Варианты комплектации могут быть различными предоставляя самые широкие возможности, такие как:

-встроенный теплообменник для приготовления горячей воды позволяет установить бак для воды в любом удобном месте, на высоте удобной для заполнения.

-съемный наружный теплообменник устанавливаемый на дымовую трубу, также через него можно подключить дополнительно контур отопления для моечного отделения.

-"бак на трубе"- бак для горячей воды конструктивно совмещенный с дымоходом. подключается к выносному баку.

Выносной бак емкостью 60 или 80 литров оборудован двумя штуцерами 3/4 дюйма для подключения к теплообменнику (краны и соединительные трубы в комплект не входят).

ВНИМАНИЕ! При первом протапливании печи промышленные масла, нанесенные на металл, и легкие летучие компоненты выделяют дым и запах, которые в дальнейшем исчезают.

ВНИМАНИЕ! Регулировка температуры осуществляется только посредством нижней заслонки на зольном ящике, либо вращающейся заслонки на дверцах загрузки топлива, которая всегда должна быть приоткрыта минимум на 3-4 мм. Эксплуатации печи с открытой дверцей загрузки топлива либо извлеченным зольным ящиком **КАТЕГОРИЧЕСКИ ЗАПРЕЩАЕТСЯ!** Не соблюдение условий эксплуатации приводит к аннулированию гарантии на оборудование.

ВНИМАНИЕ! Настоятельно рекомендуем для увеличения срока службы оборудования, баню готовить более полутора часов и горение в топке должно быть умеренное. При интенсивном горении металл будет перегреваться и перекаливаться, что приведет к скорейшему выходу оборудования из строя.

ВНИМАНИЕ! Запрещается эксплуатировать печь с пустым теплообменником и баков для горячей воды или неподключенной системой нагрева воды (при наличии).

Выбор бака для воды:

При выборе объема бака для горячей воды пользуйтесь эмпирическим правилом: 8-10 л на одного человека и 8-10 л для запаривания веника.

Бак обеспечивает нагревание воды до температуры 70-75°C ко времени набора в парилке температуры 90°C и времени запаривания веников.

Печи с дистанционным нагревом воды:



Рис.2 Печь с дистанционным нагревом воды.

Выбор камней:

В каменку следует закладывать камни, специально для этого предназначенные и продающиеся в специализированных магазинах.

ВНИМАНИЕ! Камни неизвестного происхождения могут содержать в большом количестве вредные химические соединения и радионуклиды, которые делают их непригодными и даже опасными для использования в бане.

Перед закладкой камни следует промыть в проточной воде жесткой щеткой.

Большие камни устанавливаются на дно каменки так, чтобы наиболее плоские поверхности камней максимально плотно прилегали к ее металлическим поверхностям.

Маленькие камни как можно более плотно закладываются между большими камнями.

ВНИМАНИЕ! Запрещено укладывать камни выше верхнего уровня каменки. Они не смогут прогреться до температуры, требуемой для качественного парообразования.

ВНИМАНИЕ! При подаче воды на раскаленные камни происходит выброс горячего пара из каменки. Подачу воды нужно осуществлять с осторожностью.

Монтаж печи:

Требования пожарной безопасности:

Монтаж должен выполняться в соответствии с требованиями настоящего руководства и СНБ-4.02.01-03 «Отопление, вентиляция и кондиционирование».

ПРОТИВОПОЖАРНАЯ БЕЗОПАСНОСТЬ:

Для обеспечения достаточного уровня противопожарной безопасности необходимо предусмотреть следующее:

Удобно расположенный огнетушитель класса «А» для тушения небольших очагов возгорания вследствие выпадения из печи горящих угольков.

Отработанный на практике план эвакуации.

План тушения пожара, вызванного печью:

1. Подготовить людей к немедленной эвакуации.
2. Закрыть все отверстия подачи воздуха в печь.

В ожидании пожарной команды следите, чтобы огонь или горящий уголь, искры с дымохода не попали на прилегающие сгораемые материалы.

Расстояния безопасности от печи и дымоходов до возгораемых материалов: в стороны и назад—500 мм, вперед—1250 мм, вверх —1200 мм.

ВНИМАНИЕ! Пренебрежение безопасными расстояниями создает угрозу пожара.

Указанные расстояния безопасности можно уменьшить в четыре раза, используя кирпичную кладку шириной 1/2 кирпича и воздушный зазор 30 мм до используемой сгораемой поверхности. Кладка должна быть выше, чем верхняя поверхность печи на 500 мм.

ВНИМАНИЕ! Во избежание травм и вреда здоровью запрещено пользоваться печью тем, кто не знаком с правилами эксплуатации печи.

Расстояние от топочной дверки до противоположной стены не менее 1250 мм.

Расстояние между верхом печи и незащищенным потолком не менее 1200мм.

При установке печи с удлиненным топочным каналом для топки из смежного помещения, топливный канал должен быть отделен от возгораемых конструкций кирпичной кладкой или специальным защитным экраном на расстояние не менее 260 мм. Рекомендуется зашивать кирпичную кладку металлическим листом с прослойкой из минеральной ваты.

Аппараты должны устанавливаться в помещении, в котором обеспечен достаточный приток воздуха.

Дровяные аппараты считаются печами с накаляющейся поверхностью. В наших аппаратах температура их поверхности не превышает 350°С, и при их использовании следует соблюдать следующие безопасные расстояния:

Минимальное расстояние между вертикальной поверхностью аппарата и любым незащищенным деревянным элементом конструкции, такие как деревянные стены, банные полки и т.д.: 500 мм.

Защита потолка:

Если расстояние между верхней частью аппарата и потолком составляет, как минимум, 1200 мм, то специальной защиты для потолка не требуется. Если это расстояние меньше 1200 мм, вы можете выбрать один из методов защиты. Защита потолка должна быть выполнена над поверхностью аппарата. При переходе через потолочное перекрытие необходимо установить противопожарный переход (см. рис.3).

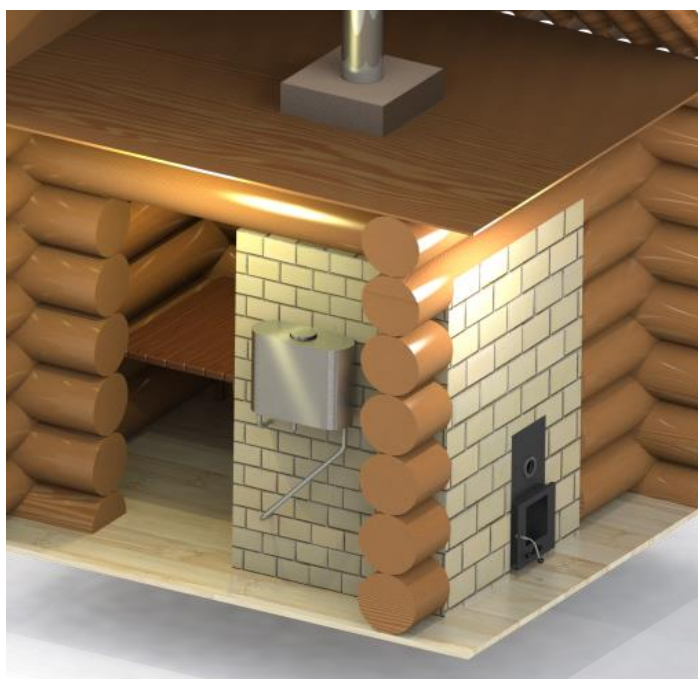


Рис.3 Противопожарный переход

Основание печи:

Аппарат должен быть установлен на подготовленном основании. Основание должно быть достаточно прочным, чтобы выдержать вес печи и также должно предотвратить любое чрезмерное повышение температуры примыкающих к ней конструктивных элементов. Если печь устанавливается не на фундамент, а на деревянный пол.

Пол из горючих и трудногорючих материалов следует защищать от возгорания под топочной дверкой металлическим листом размером 700x500мм, располагаемым длинной его стороной вдоль печи.

При установке аппарата на деревянный пол то для его изоляции требуется выложить площадку толщиной 1/4 кирпича, в стороны от каменки на 250 мм. Сверху кирпичную кладку закрыть металлическим листом или стяжкой из марочного цементного раствора. Или применить бетонную плиту толщиной не менее 50 мм, покрытую металлическим листом.

Защита пола перед печью.

Безопасные расстояния, названные в пунктах 1-3, не могут применяться к огнеопасному участку пола перед печью. Этот участок должен быть защищен металлическим листом, плотно прилегающим к полу. размером 700x500мм, располагаемым длинной его стороной вдоль печи.

Монтаж бака производится (см. рис.4) с уклонами, необходимыми для слива воды, во избежание ее замерзания и с уклоном, необходимым для обеспечения нормальной циркуляции (150-300мм от верха теплообменника до низа бака).

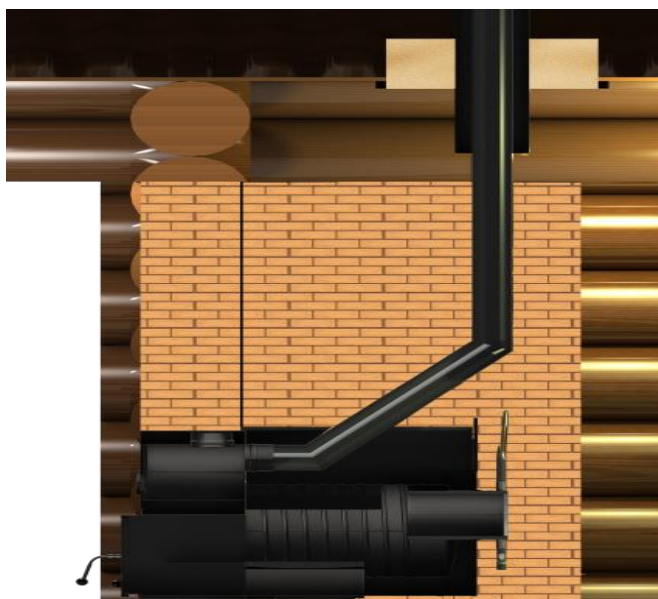


Рис.4 Установка печи

Монтаж дымохода:

Дымовая труба должна всегда развивать достаточную тягу и надежно отводить топочные газы в открытый воздух. Для исправного функционирования аппаратов необходимо, чтобы дымовая труба была правильно рассчитана, потому что от ее тяги зависит сжигание и мощность аппарата. Тяга трубы непосредственно зависит от ее сечения, высоты и шероховатости внутренней поверхности. Диаметр дымовой трубы не должен быть меньше, чем выход из аппарата.

ВНИМАНИЕ! При монтаже дымохода необходимо обеспечить возможность его демонтажа для обслуживания и ремонта.

ВНИМАНИЕ! Не допускается стыковка модулей дымохода в перекрытиях и разделках.

Воздухообмен в парилке:

Помещение, в котором монтируется котёл, должно быть оборудовано индивидуальным дымоходом и вентиляцией. Естественная вентиляция должна обеспечивать воздухообмен плюс обеспечивать поступление воздуха, необходимого для горения.

Эксплуатационные предписания:

Перед введением аппарата в эксплуатацию необходимо сравнить предлагаемые схемы подключения с реальной. Убедитесь в герметизации дымоходов, проверьте расстояния от аппарата и дымохода до сгораемых материалов.

Разжигание:

подключается к выносному баку.

Выносной бак емкостью 60 или 80 литров оборудован двумя штуцерами 3/4 дюйма для подключения к теплообменнику (краны и соединительные трубы в комплект не входят).

ВНИМАНИЕ! Перед заправлением печи убедитесь в наличии тяги в дымоходе, в бытовых условиях можно определить поднеся зажженную спичку к открытой дверце, если пламя затягивает в топку – тяга есть.

1. Откройте дверцу топки. Положите скомканную бумагу и несколько щепок поверх бумаги. Подожгите и закройте дверцу топки. Никогда не используйте для разжигания или поддержания огня горючих жидкостей (бензин, керосин и др.). Произведите нагрев аппарата, предварительно открыв все двери для закрепления термостойкого лакокрасочного покрытия.

2. Установите необходимую, исходя из теплопотерь, производительность аппарата методом настройки открытия заслонки подачи воздуха, при этом можно кратковременно приоткрывать дверцу для закладки топлива.

Правила эксплуатации печи.

Уход за системой нагрева воды:

Минимум 1 раз в 6 месяцев, а при нарушении правил по эксплуатации чаще, проводить чистку внутренней поверхности теплообменника–регистра, а в зимнее время после каждой про топки сливать из него воду.

ОБСЛУЖИВАНИЕ И НАДЗОР:

При обслуживании аппарата необходимо всегда руководствоваться инструкцией по обслуживанию и уходу. Действия с аппаратом, которые могли бы создать угрозу для здоровья, недопустимы. Обслуживать аппарат может лицо старше 18 лет, ознакомленное с руководством и отвечающее требованиям нормативных документов данного государства. Запрещается оставлять детей без присмотра у работающих аппаратов. При эксплуатации аппаратов, работающих на твердом топливе, запрещено использовать горючие жидкости для растопки, повышать номинальную мощность (чрезмерно топить). На котле и непосредственно вблизи загрузочной дверцы и дверцы зольника запрещается оставлять горючие предметы, пепел необходимо сыпать в негорючие ёмкости с крышкой. Работающий аппарат должен быть под периодическим наблюдением обслуживающего лица. Пользователь может проводить только ремонты, заключающиеся в простой замене поставляемых запасных частей. Аппарат должен быть всегда вовремя и хорошо вычищен. Загрузочные дверки должны быть надлежащим образом закрыты.

подключается к выносному баку.

Выносной бак емкостью 60 или 80 литров оборудован двумя штуцерами 3/4 дюйма для подключения к теплообменнику (краны и соединительные трубы в комплект не входят).

ВНИМАНИЕ! Производить работы по демонтажу системы необходимо только после ее полного остывания.

Возможные неисправности и способы их устранения:

Неисправность	Причина	Устранение
Аппарат не достиг желаемой мощности	Ошибка в расчете мощности аппарата для объема данного помещения	- вопрос проектирования
	Слабая тяга дымовой трубы	- негерметичное присоединение дымовой трубы - недостаточный диаметр или высота трубы
	Не очищено пространство подачи воздуха (забито пространство под колосниковым оборотом)	- очистить

ГАРАНТИЙНЫЕ УСЛОВИЯ:

1. Гарантийный срок на изделие составляет 24 месяца со дня продажи при соблюдении потребителем всех требований настоящего руководства.
2. Если в изделии в течение гарантийного срока обнаружится дефект, который возник не по вине пользователя, то изделие будет отремонтировано за счет Производителя.
3. Гарантийный срок продлевается на период, соответствующий времени, в течение которого изделие находилось на гарантийном ремонте.
4. Заявку на проведение гарантийного ремонта реализует на предприятии или у сервисной службы.
5. Пользователь обязан соблюдать требования, изложенные в настоящем Руководстве. При несоблюдении руководства по эксплуатации, повреждения аппарата вследствие неквалифицированных действий или вследствие сжигания запрещенных видов топлива, гарантия прекращается, и ремонт аппарата оплачивает Заказчик.
6. Гарантийный срок службы не распространяется на изделия при использовании в саунах учреждений и предприятий.

СВИДЕТЕЛЬСТВО О ПРИЕМКЕ.

Печь банная «Прометей-_____» заводской номер _____ изготовлена в полном соответствии с ТУ РБ 390096375.006-2007.

Печь банная «Прометей» признана годной для работы с указанными в настоящем Руководстве параметрами и средой.

Дата выпуска _____
м.п.

Контролёр _____

ОТМЕТКА О ПРОДАЖЕ ИЗДЕЛИЯ.

Наименование торговой организации

Дата продажи _____

Подпись, печать

ПРОТОКОЛ УСТАНОВКИ АППАРАТА:

Монтаж произвела организация:

Название: _____

Адрес: _____

Телефон: _____

Ответственное лицо: _____

Дымовая труба:

Размеры: _____

Диаметр: _____

Высота _____

Длина: _____

Количество колен _____

Тяга дымовой трубы _____

Дата последней ревизии _____

Температура продуктов горения _____

Аппарат подключен с арматурой (краткое описание подключения):

Топливо:

Тип: _____

Влажность _____

За контроль отвечает _____

Дата: _____

Печать, подпись ответственного лица

Подпись заказчика: _____

Записи о проведении ежегодных ревизий. (Сервисный талон).

_____ дата	_____ дата	_____ дата
_____ подпись, печать	_____ подпись, печать	_____ подпись, печать
_____ дата	_____ дата	_____ дата
_____ подпись, печать	_____ подпись, печать	_____ подпись, печать
_____ дата	_____ дата	_____ дата
_____ подпись, печать	_____ подпись, печать	_____ подпись, печать
_____ дата	_____ дата	_____ дата
_____ подпись, печать	_____ подпись, печать	_____ подпись, печать

Сведения о рекламациях.

В случае выхода котла из строя в период гарантийного срока эксплуатации необходимо составить акт-рекламацию, в которой указать:

- 1) наименование и почтовый адрес организации, в которой эксплуатировался котёл;
- 2) выписку из акта ввода печи в эксплуатацию;
- 3) наработку с момента ввода в эксплуатацию;
- 4) условия, при которых печь вышла из строя;
- 5) заключение комиссии, составивший акт, о причинах выхода из строя.

Адрес предприятия-изготовителя:

211416, Республика Беларусь, г. Полоцк, Витебской области

ул. Зыгина, 38, ОДО НПП «Термопасс»

Тел/факс +375 214 42-32-04.

termopass.by